

PROSPECTO:

PolyVar 275 mg tiras para colmenas

1. NOMBRE O RAZÓN SOCIAL Y DOMICILIO O SEDE SOCIAL DEL TITULAR DE LA AUTORIZACIÓN DE COMERCIALIZACIÓN Y DEL FABRICANTE RESPONSABLE DE LA LIBERACIÓN DE LOS LOTES

Titular de la autorización de comercialización:

Bayer Animal Health GmbH
51368 Leverkusen
Alemania

Fabricante responsable de la liberación del lote:

KVP Pharma + Veterinär Produkte GmbH
Projensdorfer Str. 324
24106 Kiel - Alemania

Representante local:

Elanco Spain, S.L.U.
Ed. América
Av. de Bruselas, 13
28108 Alcobendas (Madrid)
España

2. DENOMINACIÓN DEL MEDICAMENTO VETERINARIO

PolyVar 275 mg tiras para colmenas
Flumetrina

3. COMPOSICIÓN CUALITATIVA Y CUANTITATIVA DE LA SUSTANCIA ACTIVA Y OTRAS SUSTANCIAS

Tiras amarillas de plástico con 15 orificios.

Sustancia activa: Cada tira para colmenas contiene 275 mg de flumetrina.

4. INDICACIONES DE USO

Tratamiento de la varroosis de las abejas melíferas causadas por el ácaro *Varroa destructor* sensible a flumetrina.

5. CONTRAINDICACIONES

No usar en casos de resistencia conocida a los piretroides, tal y como se describe en la sección "Advertencias especiales".

6. REACCIONES ADVERSAS

Ninguna.

Si observa algún efecto adverso, incluso aquellos no mencionados en este prospecto, o piensa que el medicamento no ha sido eficaz, le rogamos informe del mismo a su veterinario.

Como alternativa puede usted notificar al Sistema Español de Farmacovigilancia Veterinaria vía tarjeta verde

https://www.aemps.gob.es/vigilancia/medicamentos Veterinarios/docs/formulario_tarjeta_verde.doc

7. ESPECIES DE DESTINO

Abejas.

8. POSOLOGÍA PARA CADA ESPECIE, MODO Y VÍA DE ADMINISTRACIÓN

Usar en la entrada de la colmena como puerta.

Usar dos tiras por colmena estándar.

9. INSTRUCCIONES PARA UNA CORRECTA ADMINISTRACIÓN

Aplicación de las tiras para colmenas:

El tratamiento debe iniciarse en un corto plazo de tiempo tras la mielada y recolección de la miel, para asegurar actividad de vuelo suficiente para el efecto del tratamiento y asegurar un desarrollo saludable de las abejas durante el invierno. El tratamiento debe aplicarse durante al menos 9 semanas hasta el final de la actividad de vuelo, pero nunca por un periodo superior a 4 meses. En caso de caída de ácaros continua a las 9 semanas, el tratamiento debe continuarse. De este modo, el tratamiento cubrirá la fase crítica de la posible transmisión horizontal de los ácaros, p. ej. por pillaje. El éxito del tratamiento debe monitorizarse tal y como se describe en la sección “Advertencias especiales”.

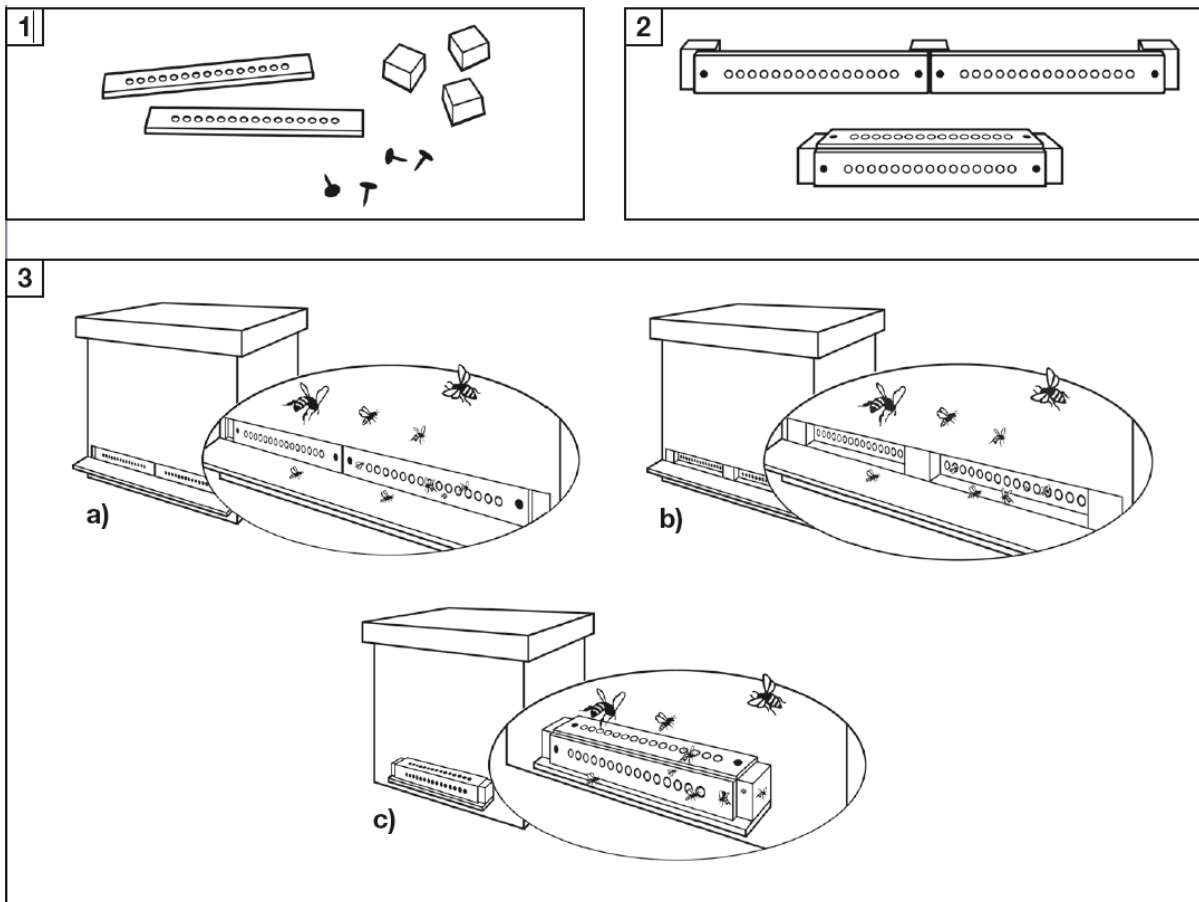
La tira para colmenas debe ajustarse a la entrada para que las abejas se vean forzadas a entrar o salir de la colmena sólo por los orificios de la tira. La totalidad de la superficie y orificios de la tira para colmenas no deben cubrirse para asegurar el contacto de las abejas con la tira y la ventilación de la colmena. Las tiras están diseñadas para no impedir la retirada de las abejas muertas. Las tiras no deben cortarse.

El envase contiene únicamente las tiras para colmenas. Sin embargo, dependiendo del tipo y tamaño de la entrada de colmena, puede ser necesario instrumental adicional como chinchetas, grapas, clavos o bloques de madera para fijar la tira en el lugar adecuado. Las tiras pueden ser colocadas de diferentes modos, desde el interior o desde el exterior de la colmena.

Para tipos de colmena con entrada ancha, pueden fijarse dos tiras contiguas en línea (ver figura 3a, 3b, p. ej. colmenas Boczonadi, Dadant, Deutsch normal, Langstroth, Simplex, Spaar-Kast y Zander).

Para colmenas con entrada pequeña, las tiras pueden fijarse en forma de cubo frente a la entrada (ver figura 3c, p. ej. colmenas Layens, A- Ž).

Véanse algunos ejemplos:



No reutilizar las tiras.

10. TIEMPOS DE ESPERA

Miel: Cero días.

No tratar durante la mielada.

11. PRECAUCIONES ESPECIALES DE CONSERVACIÓN

Mantener fuera de la vista y el alcance de los niños.

Este medicamento veterinario no requiere condiciones especiales de conservación.

No usar este medicamento veterinario después de la fecha de caducidad que figura en la etiqueta y la caja después de CAD. La fecha de caducidad se refiere al último día del mes indicado.

Período de validez después de abierto el envase primario: uso inmediato. Cualquier resto del medicamento veterinario debe ser desechado.

12. ADVERTENCIAS ESPECIALES

Advertencias especiales para cada especie de destino:

Deben tratarse simultáneamente todas las colonias del apiario.

El medicamento veterinario debe utilizarse como parte de un programa integrado de control de varroa.

Como método eficaz para reducir el riesgo de selección de resistencias, al igual que con otros acaricidas, los medicamentos veterinarios que contengan flumetrina no deben utilizarse en años consecutivos. En su lugar, debe aplicarse rotación estricta con medicamentos veterinarios que contengan sustancias activas de diferentes clases químicas. Dependiendo del estado de resistencias de la región, podría ser necesario interrumpir el tratamiento durante más de un año. Dado que la flumetrina y el tau-fluvalinato pertenecen a la misma clase química, estas sustancias no son adecuadas para la rotación entre sí.

Un uso inadecuado del medicamento veterinario podría aumentar el riesgo de desarrollo de resistencias y finalmente resultar en una terapia ineficaz y pérdida de colonias.

En general, se recomienda testear la sensibilidad a los acaricidas a nivel regional; puede realizarse, por ejemplo, por bioensayos (testeo de muerte de ácaros vivos tras exposición con la sustancia activa) o por análisis molecular por PCR (recogida de muestra de ácaros muertos para detectar la existencia de genes resistentes). En caso de resistencia conocida a piretroides, los medicamentos veterinarios que contengan flumetrina no deben aplicarse. Donde en el pasado se haya observado resistencia a piretroides, hay que considerar el reanálisis de la susceptibilidad actual de la colonia ya que la resistencia puede revertir transcurridos varios años.

La actividad de vuelo es necesaria para la exposición a la sustancia activa. En caso de períodos prolongados con baja actividad de vuelo, p. ej. debido a condiciones climatológicas desfavorables, la eficacia puede verse reducida.

El éxito del tratamiento debe monitorizarse con pruebas estándar establecidas, como la monitorización continua de la caída natural de ácaros insertando una bandeja adherente o por recuento de la carga de ácaros por 100 abejas para valorar si es necesario un tratamiento en invierno, p. ej. con ácido oxálico.

Precauciones especiales para su uso en animales:

Después de colocar el medicamento veterinario, las abejas podrían agruparse en la entrada de la colmena durante un par de horas en la fase de adaptación.

Debe asegurarse que la ventilación de las colmenas sea adecuada mientras haya temperaturas altas.

PolyVar no ha sido probado en épocas de calor intenso. El medicamento veterinario podría influir en la ventilación de la colmena de modo similar a las guarda piqueras de colmenas estándar y, por tanto, deberían retirarse de forma temporal si se considera necesario.

Precauciones específicas que debe tomar la persona que administre el medicamento veterinario a los animales:

Mantenga la bolsa con las tiras para colmenas en el embalaje exterior hasta el momento de su utilización.

Abra la bolsa justo antes de usar las tiras.

Lávese las manos con agua fría después de manipular las tiras para colmenas.

Interacción con otros medicamentos y otras formas de interacción:

No usar simultáneamente con otros acaricidas contra la varroosis.

Sobredosificación (síntomas, medidas de urgencia, antídotos):

Debido a la naturaleza de las tiras para colmenas, es improbable que ocurra una sobredosis y no se esperan signos de sobredosis.

Incompatibilidades:

Ninguna conocida.

13. PRECAUCIONES ESPECIALES PARA LA ELIMINACIÓN DEL MEDICAMENTO VETERINARIO NO UTILIZADO O, EN SU CASO, LOS RESIDUOS DERIVADOS DE SU USO

Los medicamentos no deben ser eliminados vertiéndolos en aguas residuales o mediante los vertidos domésticos.

PolyVar (tiras o bolsas vacías) no se deberá verter en cursos de agua puesto que podría resultar peligroso para los peces y otros organismos acuáticos.

14. FECHA EN QUE FUE APROBADO EL PROSPECTO POR ÚLTIMA VEZ

Febrero 2022

15. INFORMACIÓN ADICIONAL

Bolsa de poliéster / aluminio / polietileno de baja densidad.

Formatos:

Caja con 1 bolsa (10 tiras para colmenas).

Caja con 10 bolsas (100 tiras para colmenas).

Es posible que no se comercialicen todos los formatos.

Las abejas quedan expuestas a la sustancia activa por contacto directo con la puerta al entrar y salir de la colmena e indirectamente por contacto social dentro de la colmena. La sustancia activa no se evapora.

**Uso veterinario. Medicamento sujeto a prescripción veterinaria
Administración bajo control o supervisión del veterinario**